



# Runde Schauglasarmatur

PN 6

Zum Ein- oder Aufschiessen, ähnlich DIN 28120

Typ  
319

## Verwendung:

Beobachtung und Beleuchtung des Inneren von geschlossenen Behältern (Kesseln, Tanks, Silos usw.).

Schauglasarmaturen sind runde Flanschfassungen zum Ein- oder Aufschiessen, komplettiert mit jeweils einer zwischen den Dichtungen eingelegten und fest verschraubten Schauglasplatte

Ähnlich DIN 28120

Leichte Ausführung

Betriebsdrücke bis zu 6 bar

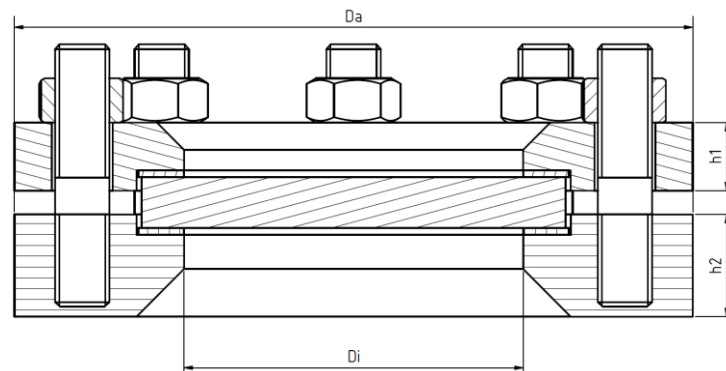
## Betriebsbedingungen:

Temperatur:	150 °C
(abhängig von Glasauswahl)	280 °C
Druck:	6 Bar

## Werkstoffe:

Flange:	1.4571 (Grundflansch) 1.4541 (Deckflansch)
Glasplatten:	Borosilikatglas DIN 7080 Natron-Kalk-Glas DIN 8902
Dichtung:	C4400 PTFE Graphit Oder nach Kundenwunsch
Schrauben:	A4-70

Andere Materialien auf Anfrage



DN	25	40	50	80	100	125	150	200
Da	115	150	165	200	220	250	285	340
Di	48	65	80	100	125	150	175	225
h1	16	16	16	20	22	25	30	35
h2	25	30	30	30	30	30	36	36
kg.			5.9	9.3	10.5	14.0	20.9	29.6
Nm			55	55	55	55	107	107



## Einbauhinweis:

Nach dem Einschweißen des Grundflansches ist zu prüfen, ob sich die Dichtflächen verzogen haben! Gegebenenfalls muss nachgearbeitet werden!

Der Betriebsdruck gilt nicht für den Grundrahmen, dieser ist zusammen mit dem Druckgerät nach AD-Merkblatt B9 zu prüfen!

Technische Änderungen und Fehler vorbehalten!



# Runde Schauglasarmatur PN 6

## Typ 319

Zum Ein- oder Aufschweißen, ähnlich DIN 28120

### Produktcode:

		DN	Flansch	Glas	Dichtung	Varianten
11	319	Entspr. Tabelle	1: 1.4571 / 1.4541 2: 1.4571 / 1.4571 3: 1.4404 / 1.4541 4: 1.4404 / 1.4404 5: 1.4404 / 1.4571 6: 1.4306 / 1.4306 7: P265GH / S235JR+N 8: andere WS (z.B. Hastelloy) auf Anfrage	1: BS Transparent 2: NK Transparent 3: Quarz 4: BS Tr. + PTFE-Wischer 5: BS Tr. + Sil.-Wischer	1: PTFE 2: FKM 3: NBR 4: C4400 5: Silikon 6: EPDM 7: Graphit 8: Sonder	Von ACI bei Bedarf vergeben (z.B. Sonder-Konstruktion)

### Sonderausführungen/Optionen

- a) Scheibenwischer
- b) Sprühvorrichtung
- c) LED- oder Halogen-Leuchten, auch ATEX-zertifiziert
- d) O-Ring-Dichtung (Vakuumtauglich)
- e) Hochtemperatur-Ausführung mit Quarzglas
- f) Weitere Sonderausführungen auf Anfrage

Beispiel: **ACI Typ 319**  
DN100  
Flansch 1.4571 / 1.4541  
Borosilikatglas  
PTFE-Dichtung  
Standardausführung

11-319-100-1-1-1-000

**Empfehlung:**  
Für aggressive Medien oder Dampf sollten Glimmerscheiben zum Schutz der Gläser verwendet werden.

Technische Änderungen und Fehler vorbehalten!