



# Runde Schauglasarmatur

PN 16

Zum Ein- oder Aufschießen gemäß DIN 28120

Typ  
320

## Verwendung:

Beobachtung und Beleuchtung des Inneren von geschlossenen Behältern (Kesseln, Tanks, Silos usw.).

Schauglasarmaturen sind runde Flanschfassungen zum Ein- oder Aufschießen, komplettiert mit jeweils einer zwischen den Dichtungen eingelegten und fest verschraubten Schauglasplatte

**DIN 28120**  
Betriebsdrücke bis 16 bar

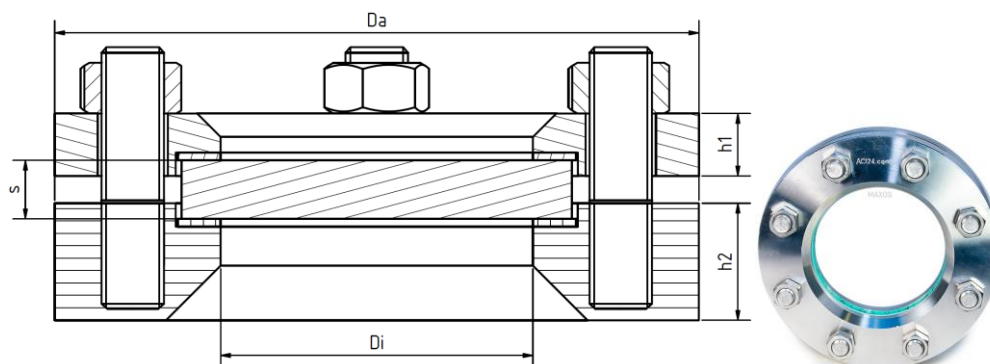
## Betriebsbedingungen:

Temperatur: (abhängig von Glasauswahl)	150	°C
	280	°C
Druck:	10	Bar
	16	Bar

## Werkstoffe:

Flansch:	1.4571, 1.4541, 1.4404, 1.4539, H II
Glasplatten:	Borosilikatglas DIN 7080 Natron-Kalk-Glas DIN 8902
Dichtung:	C4400 PTFE Graphit Oder nach Kundenwunsch
Schrauben:	A4-70

Sondermaterialien auf Anfrage



DN	25	40	50	80	100	125	150	200
Da	115	150	165	200	220	250	285	340
Di	48	65	80	100	125	150	175	225
h1	16	16	16	20	22	25	30	35
h2	25	30	30	30	30	30	36	36
s	10	12	15	20	25	25	30	30
Kg	2,9	5,1	6,0	10,3	11,5	15,2	23,5	30,7

## Einbauhinweis:

Nach dem Einschweißen des Grundflansches ist zu prüfen, ob sich die Dichtflächen verzogen haben! Gegebenenfalls muss nachgearbeitet werden!

Der Betriebsdruck gilt nicht für den Grundrahmen, dieser ist zusammen mit dem Druckgerät nach AD-Merkblatt B9 zu prüfen!

Technische Änderungen und Fehler vorbehalten!



# Runde Schauglasarmatur

PN 16

Zum Ein- oder Aufschießen gemäß DIN 28120

Typ  
320

Produktcode:

		DN	Flansch	Glas	Dichtung	Varianten
11	320	Entspr. Tabelle	1: 1.4571 / 1.4541 2: 1.4571 / 1.4571 3: 1.4404 / 1.4541 4: 1.4404 / 1.4404 5: 1.4404 / 1.4571 6: 1.4306 / 1.4306 7: P265GH / S235JR+N 8: andere WS (z.B. Hastelloy) auf Anfrage	1: BS Transparent 2: NK Transparent 3: Quarz 4: BS Tr. + PTFE-Wischer 5: BS Tr. + Sil.-Wischer	1: PTFE 2: FKM 3: NBR 4: C4400 5: Silikon 6: EPDM 7: Graphit 8: Sonder	Von ACI bei Bedarf vergeben (z.B. Sonder-Konstruktion)

## Sonderausführungen/Optionen

- a) Mit Scheibenwischer
- b) Mit Sprühvorrichtung
- c) Mit LED- oder Halogen-Leuchten, auch ATEX-zertifiziert
- d) Mit Schutzüberzug, Ausführung B nach DIN 28120
- e) Mit O-Ring-Dichtung (Vakuumtauglich)
- f) Hochtemperatursausführung mit Quarzglas
- g) Weitere Sonderausführungen auf Anfrage

Beispiel: **ACI Typ 320**  
DN100  
Flansch 1.4571 / 1.4541  
Borosilikatglas  
Dichtung PTFE  
Standardausführung

11-320-100-1-1-1-000

### Empfehlung:

Für aggressive Medien oder Dampf sollten Glimmerscheiben zum Schutz der Gläser verwendet werden.

Technische Änderungen und Fehler vorbehalten!