



Schauglasarmatur

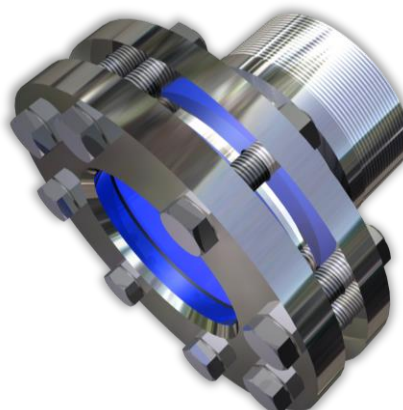
Mit Gewindeanschluss (BSP)

Zum Einschrauben, PN16

Typ
392

Verwendung:

Schauglasflansche mit Schraubstutzen eignen sich zum Einschrauben in Rohrleitungen, Kesseln, Tanks und Apparaturen aller Art. Einsatzmöglichkeiten sind überall dort gegeben, wo Sichtkontrollen von Füllung oder Strömung gefordert sind. Für Flüssigkeiten und Gase gleichermaßen geeignet, empfehlen sie sich insbesondere auch für Sonderkonstruktionen auf verschiedenen Einsatzgebieten.



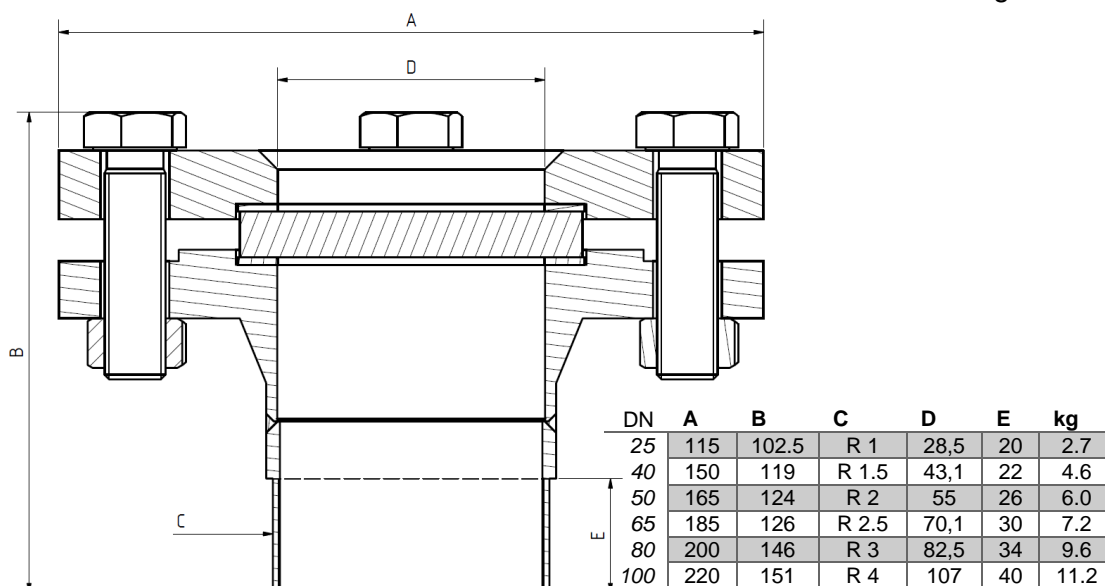
Werkstoffe:

Flansch: S235JRG2
1.4571

Glasplatten: Borosilikatglas DIN 7080
(max. 280°C)
Natron-Kalk-Glas DIN 8902
(max. 150°C)
Quarzglas
(max. 500°C, Sonderanfertigung)

Dichtung: C4400
Graphit
PTFE
NBR
Viton

Sondermaterialien auf Anfrage



(Maßangaben für PN16, andere Druckstufen und Gewinde ebenfalls lieferbar)

Technische Änderungen und Fehler vorbehalten!



Schauglasarmatur

Mit Gewindeanschluss (BSP)

Zum Einschrauben, PN16

**Typ
392**

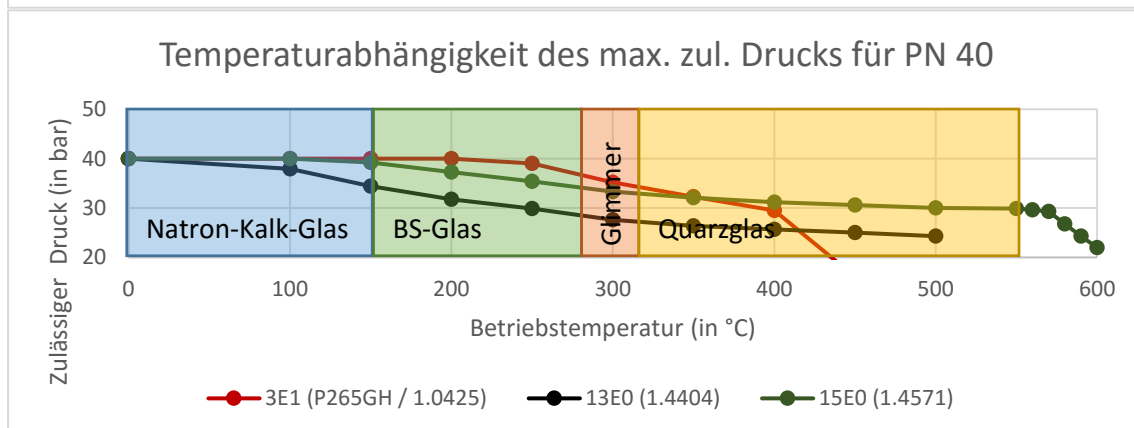
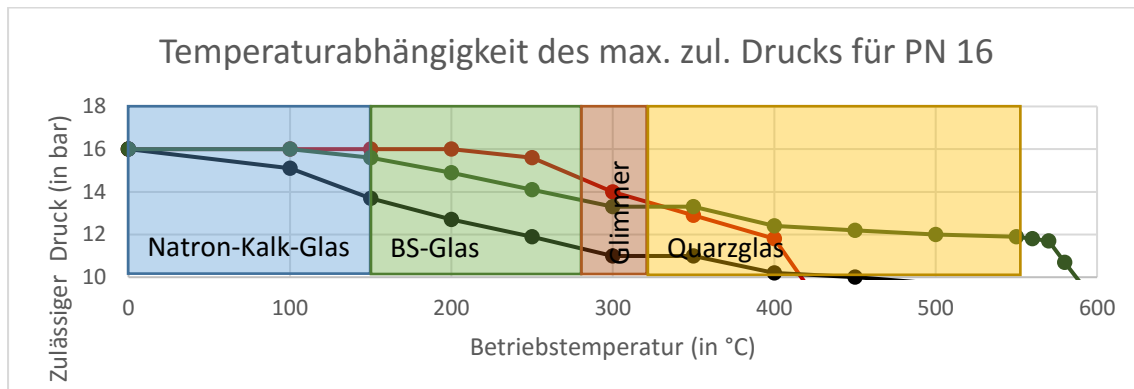
Produktcode:

	DN	Flansch	Glas	Dichtung	Varianten
11	392	Entspr. Tabelle	1: Borosilikatglas 2: Natron-Kalk-Glas 3: Quarz 4: BS Tr. + PTFE-Wischer 5: BS Tr. + Sil.-Wischer	1: PTFE 2: Viton 3: NBR 4: C4400 5: Silikon 6: EPDM 7: Graphit 8: Sonder	Von ACI bei Bedarf vergeben (z.B. Sonder-Konstruktion)

Beispiel: **ACI Typ 392**
DN100
Flansch 1.4571
Borosilikatglas
Dichtung PTFE
Standardausführung

11-392-100-2-1-1-000

Achtung!
Es gelten die Druck-Temperatur-Grenzen gemäß DIN EN 1092-1!
Bei Dampf oder aggressiven Medien empfehlen wir den Einsatz einer Glimmerscheibe!



Technische Änderungen und Fehler vorbehalten!