



# Schauglasarmatur

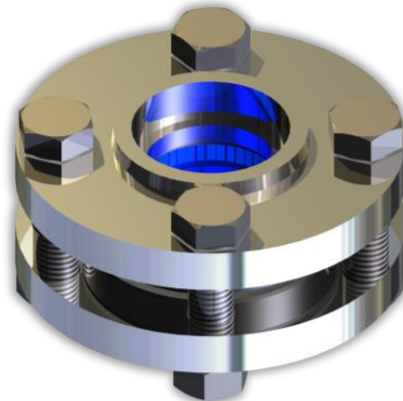
## ANSI-Slip-On-Flanschausführung

Zum Aufschweißen

Typ  
393

### Verwendung:

Aufsteck-Schauglasflansche zum Anschweißen eignen sich zur Montage auf T-Stücke oder Rohrstutzen. Einsatzmöglichkeiten sind überall dort gegeben, wo Sichtkontrollen von Füllung oder Strömung gefordert sind. Für Flüssigkeiten und Gase gleichermaßen geeignet, empfehlen sie sich insbesondere auch für Sonderkonstruktionen auf verschiedenen Einsatzgebieten.



### Werkstoffe:

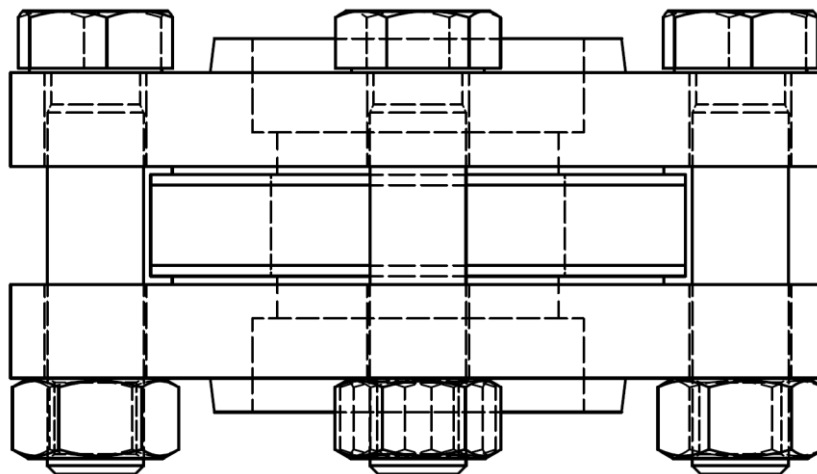
Flansch: S235JRG2  
1.4571

Glasplatten: Borosilikatglas DIN 7080  
(max. 280°C)  
Natron-Kalk-Glas DIN 8902  
(max. 150°C)  
Quarzglas  
(max. 500°C, Sonderanfertigung)

Dichtung: C4400  
Graphit  
PTFE  
NBR  
Viton

**Achtung!**  
Die Schauglasarmatur  
muss zur Montage zerlegt  
werden.

Sondermaterialien auf Anfrage



Alle Maße entsprechend ANSI-Standard!

Technische Änderungen und Fehler vorbehalten!



# Schauglasarmatur

## ANSI-Slip-On-Flanschausführung

Zum Aufschießen

# Typ 393

Produktcode:

		DN	Class	Flansch	Glas	Dichtung
11	393	Entspr. Norm	Entspr. Norm	1: S235JRG 2: 1.4571 3: Grundflansch VA, Deckflansch St. 4: Grundflansch St., Deckflansch VA 5: Duplex	1: Borosilikatglas 2: Natron-Kalk-Glas 5: Quarzglas	1: PTFE 2: Viton 3: NBR 4: C4400 5: Silikon 6: EPDM 7: Graphit 8: Sonder

Beispiel: **ACI Typ 393**  
2", #150  
Flansch 1.4571  
Borosilikatglas  
Dichtung PTFE

11-393-002-150-2-1-1

## Achtung!

Bei Dampf oder aggressiven Medien empfehlen wir den Einsatz einer Glimmerscheibe!

Technische Änderungen und Fehler vorbehalten!