

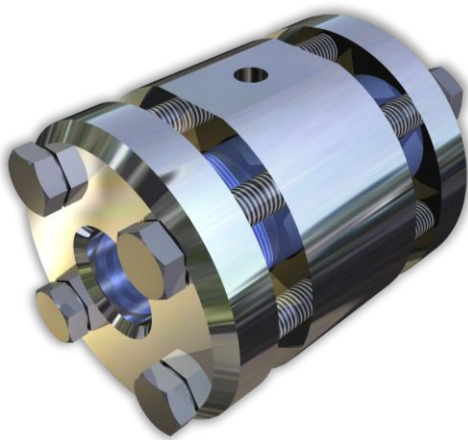
Verwendung:

Durchflussschaugläser für Hochdruckanwendungen mit Gewindeanschluss eignen sich zum Einschrauben in Rohrleitungen unterschiedlicher Art.

Die solide Konstruktion erlaubt die Beobachtung von Durchfluss und Füllprozessen bei Betriebsdrücken von bis zu 160 bar.

160 bar, max. 280°C

Sonderkonstruktionen für bis zu 1000 bar auf Anfrage möglich!



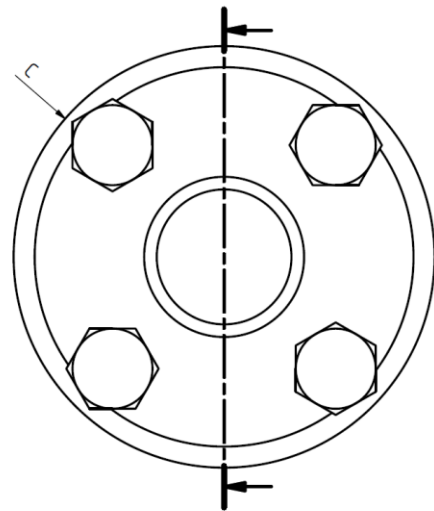
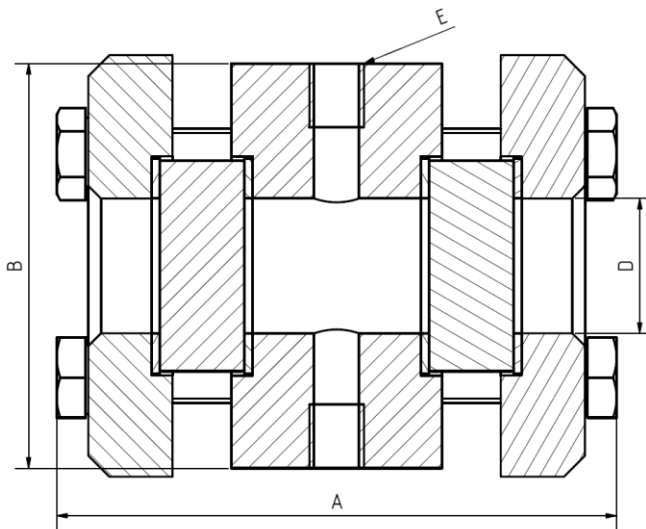
Werkstoffe:

Gehäuse:	1.4571
Glasplatten:	Borosilikatglas
Dichtung:	Graphit MST

Andere Materialien verfügbar

DN	1/8"	1/4"	1/2"
A	133	133	145,6
B	96	96	96
C	100	100	100
D	32	32	32
E	1/8"	1/4"	1/2"

Andere Größen auf Anfrage



Gewindestandard nach Wahl (NPT, G, andere Standards auf Anfrage)

Technische Änderungen und Fehler vorbehalten!



Hochdruckschauglas

Mit Innengewindeanschluss

**Typ
522**

Produktcode:

		Gewinde	DN	Gehäuse	Glas	Dichtung	Varianten
11	52 2	1: G 2: NPT 3: Andere	18: 1/8" 14: 1/4" 12: 1/2"	1: 1.4571 2: 1.4404 3: P265GH 4: 1.7335	1: Borosilikatglas 2: Natron-Kalk-Glas	1: PTFE 2: Viton 3: NBR 4: C4400 5: Silikon 6: EPDM 7: Graphit 8: Sonder	Von ACI bei Bedarf vergeben (z.B. Sonder-Konstruktion)

ACI Typ 522

NPT

1/4"

Beispiel:

Gehäuse 1.4571

11-522-2-14-1-1-7-00

Glas Borosilikat

Dichtung Graphit

Standardausführung

Achtung!

Einige Materialkombinationen können Änderungen in der Gehäusegeometrie oder den Nutzungsgrenzen erfordern!

Bitte halten Sie unbedingt Rücksprache!

Empfehlung:

Für aggressive Medien oder Dampf sollten Glimmerscheiben zum Schutz der Gläser verwendet werden.

Technische Änderungen und Fehler vorbehalten!