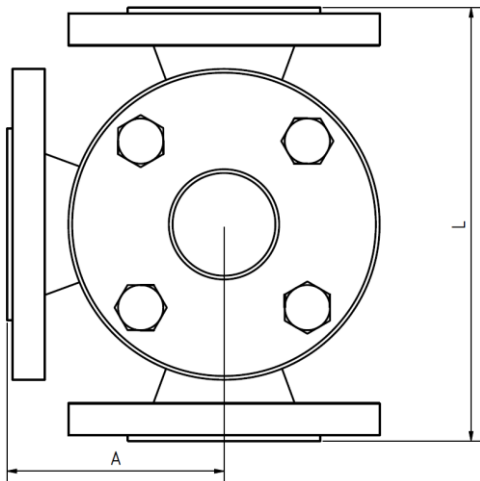
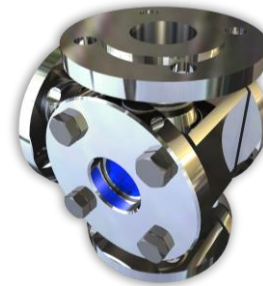


Verwendung:

Zur Sichtkontrolle von Füllungen und Strömungen in Rohrleitungen. Schaugläser ermöglichen eine zuverlässige Überwachung der Funktion und Leistung von einzelnen Apparaten sowie von ganzen Anlagen.



Werkstoffe:

Gehäuse	1.4571
	1.4404
	Stahl
Glas:	Borosilikatglas DIN 7080
	Natron-Kalk-Glas DIN 8902
	Quarzglas
	META®-Glas
Dichtung:	Graphit MST oder nach Wunsch
	Andere Materialien auf Anfrage

Betriebsbedingungen:

Druck:	PN16
	PN40
Temperatur:	150°C (DIN 8902)
	280°C (DIN 7080)

DN	15	20	25	40	50	65	80	100
L	200	230	310	350	400	480	600	730
A	100	115	155	175	200	240	300	365

Andere Größen auf Anfrage

Hochdruckausführungen:
Auf Anfrage verfügbar.

Empfehlung:
Für aggressive Medien oder Dampf sollten Glimmerscheiben zum Schutz der Gläser verwendet werden.

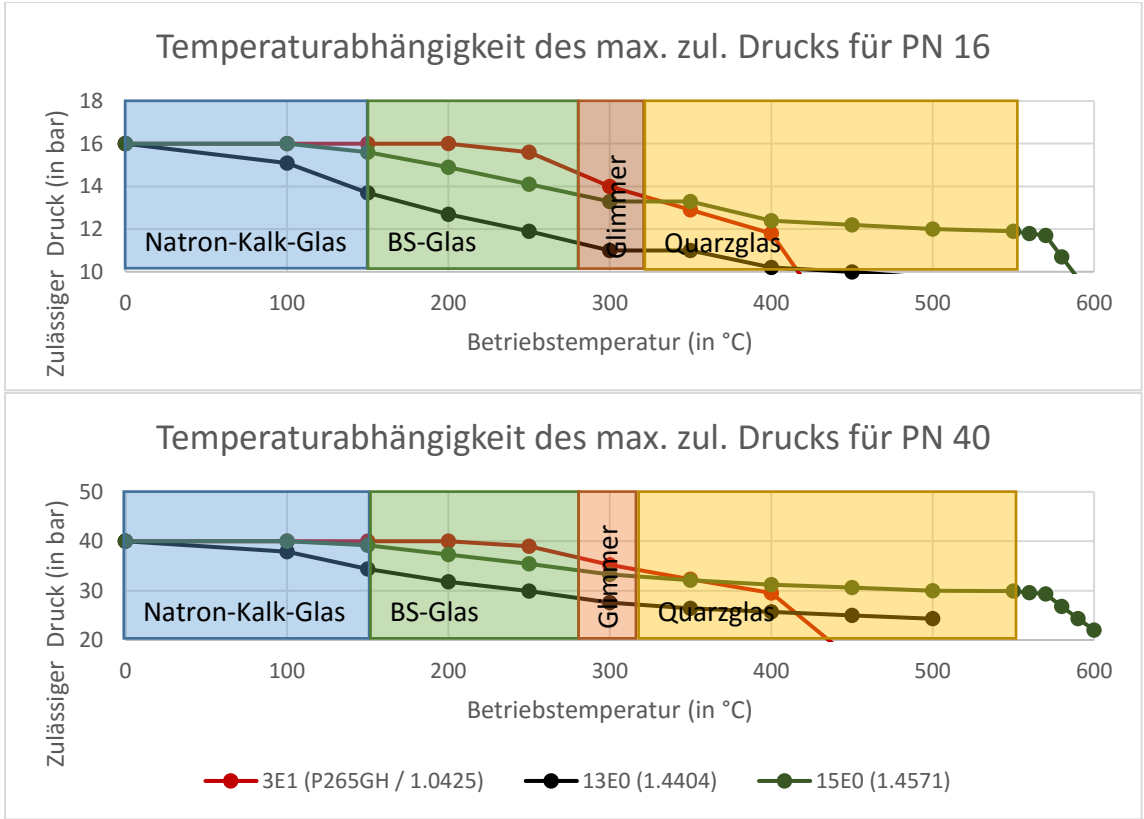
Technische Änderungen und Fehler vorbehalten!

Produktcode:

		DN	PN	Gehäuse	Glas	Dichtung	Varianten
11	590	Entspr. Tabelle	1: 16 2: 40	1: 1.4571 2: 1.4404 3: P265GH	1: Borosilikatglas 2: Natron-Kalk-Glas 5: Quarzglas 6: META®-Glas	1: PTFE 2: Viton 3: NBR 4: C4400 5: Silikon 6: EPDM 7: Graphit 8: Sonder	Von ACI bei Bedarf vergeben

ACI Typ 590
 DN 200
 PN16
 Beispiel: Gehäuse 1.4571 11-590-200-1-1-1-7-00
 Borosilikatglas
 Graphit-Dichtung
 Standardausführung

Achtung!
 Es gelten die Druck-Temperatur-Grenzen gemäß DIN EN 1092-1!



Technische Änderungen und Fehler vorbehalten!