

### Verwendung:

Durchfluss-Rohrschauglas mit beidseitigen Flanschen passend zu DIN 2632 / DIN 2633 (PN 10/16) bis DN150, darüber passend zu DIN 2632 (PN 10) zum Einbau in Rohrleitungen. Zur Sichtkontrolle von Füllungen und Strömungen.



### Betriebsbedingungen:

Flansche:	Passend für PN10 (PN 16 bis DN150)	
Druck:	<b>DN</b>	<b>Druck [bar]</b>
	15-65	10
	80	9
	100	7
	125-150	5
	200	4
	300	2
Temperatur:	Max. 280°C	

höhere Drücke auf Anfrage

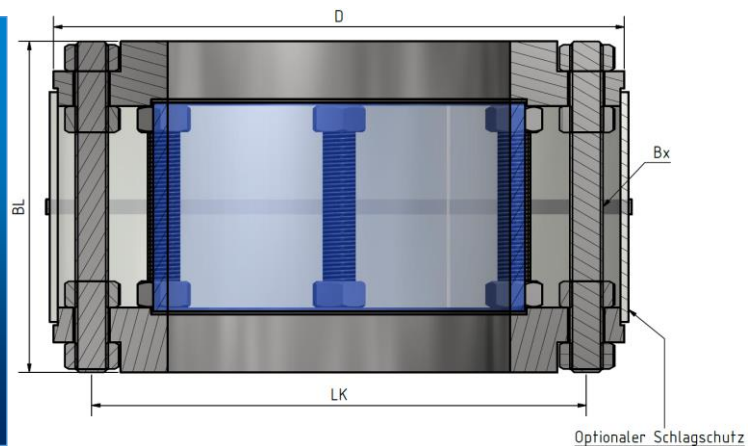
### Werkstoffe:

Flansch:	P265GH / 1.0425 1.4571
Glasrohr:	Borosilikatglas
Dichtung:	C4400 Graphit PTFE NBR Viton
Gewindestangen	A4-70
Schlagschutz (Optional)	Plexiglas

Sondermaterialien auf Anfrage

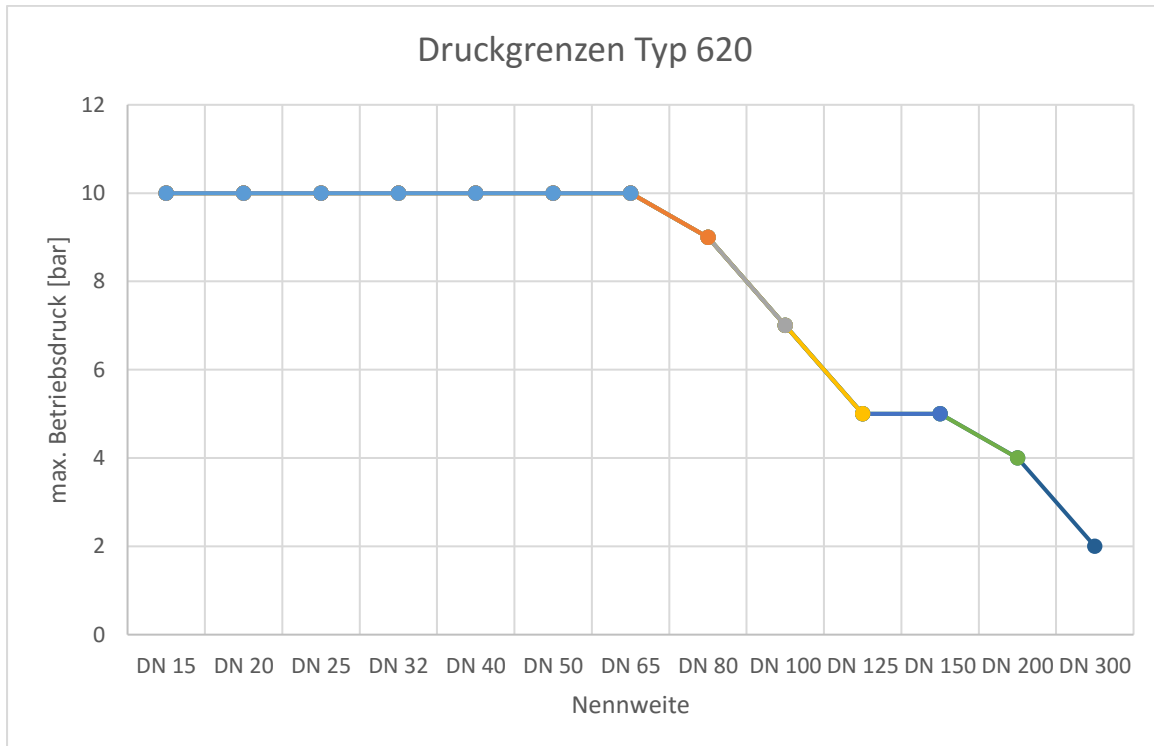
### Montagehinweis:

Rohrschaugläser müssen so montiert werden, dass keine Rohrkräfte (Zug, Druck und Torsion), Vibrationen und Druckschläge auf die Armatur einwirken können!



DN	15	20	25	32	40	50	65	80	100	125	150	200	300
D	95	105	115	140	150	165	185	200	220	250	285	345	460
BL	200	200	200	200	200	200	200	200	200	200	200	200	200
B	4	4	4	4	4	4	4	4	4	8	8	8	12
LK	65	75	85	100	110	125	145	160	180	210	240	295	410
kg	2.5	3.0	3.5	6.0	6.5	8.5	10.0	10.7	13.0	17.0	25.0	33.5	53.0

Technische Änderungen und Fehler vorbehalten!



## Höhere Betriebsdrücke:

In Einzelfällen können höhere als die angegebenen Betriebsdrücke möglich sein. Bitte sprechen Sie uns falls erforderlich darauf an.

## Produktcode:

		DN	Flansch	Dichtung	Schutzmantel	Baulänge
11	620	Entspr. Tabelle	1: P265GH / 1.0425 2: 1.4571	1: PTFE 2: Viton 3: NBR 4: C4400 5: Silikon 6: EPDM 7: Graphit 8: Sonder	0: ohne 1: mit	000: Standard (200 mm)

**ACI Typ 620**  
 DN100  
 Flansch 1.4571  
 Dichtung PTFE  
 Schutzmantel  
 Standardausführung

Beispiel: 11-620-100-2-1-1-000

Technische Änderungen und Fehler vorbehalten!