

## Verwendung:

Rohr-Schaugläser aus PVC, PP und PVDF werden zur Sichtkontrolle von Füllungen und Strömungen in Rohrleitungen eingesetzt. Die Schaugläser ermöglichen eine zuverlässige Überwachung der Funktion und Leistung von einzelnen Apparaten sowie von ganzen Anlagen.

Sie haben einen barrierefreien Durchgang.



## Betriebsbedingungen:

Flansche:	Passend für PN10 (PN 16 bis DN150)
Druck:	Bis zu 10 bar
Temperatur:	Max. 100°C

höhere Drücke auf Anfrage

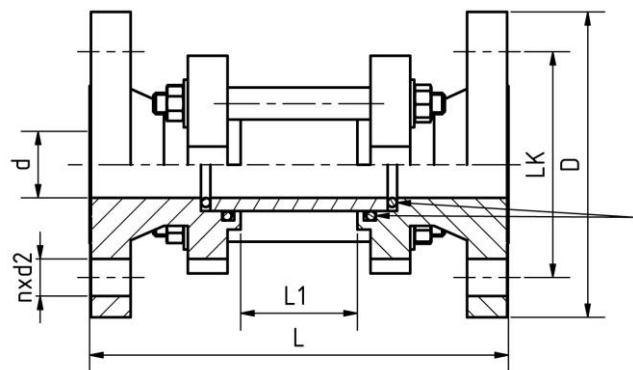
## Werkstoffe:

Flansch:	P265GH / 1.0425 1.4571
Glasrohr:	Borosilikatglas
Dichtung:	Doppelter O-Ring
Gewindestangen:	A4-70

Sondermaterialien auf Anfrage

## Montagehinweis:

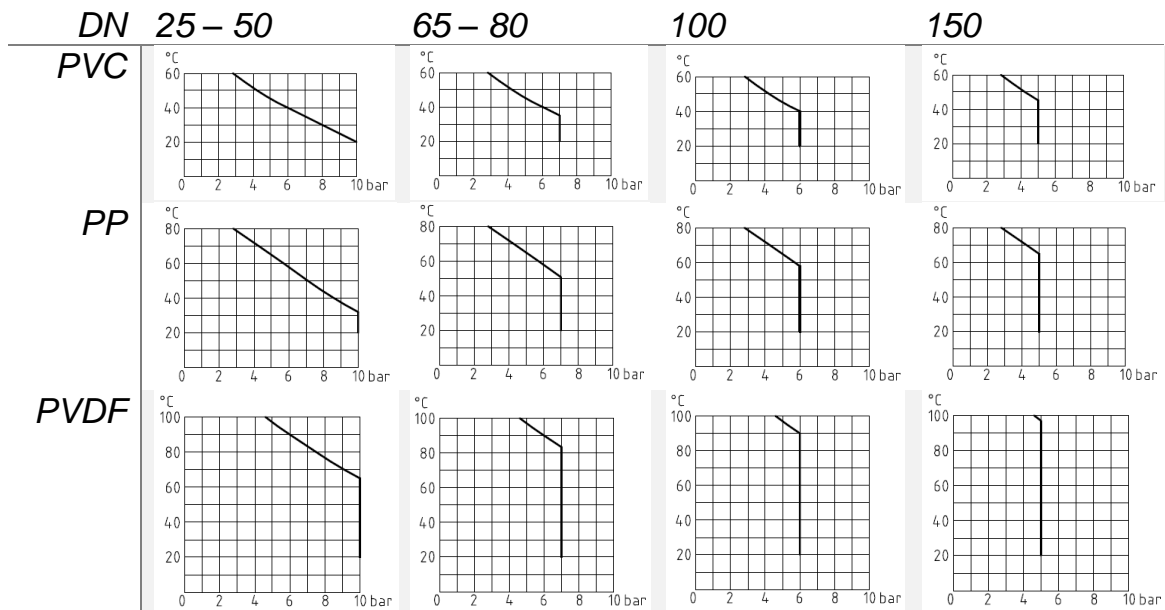
Rohrschaugläser müssen so montiert werden, dass keine Rohrkräfte (Zug, Druck und Torsion), Vibrationen und Druckschläge auf die Armatur einwirken können!



Nennweite			Maße		DIN EN 1092-1		
d	DN	Zoll	L	L1	LK	D	n x d2
32	25	1"	160	46	85	115	4 x ø14
40	32	1 1/4"	180	58	100	140	4 x ø18
50	40	1 1/2"	200	70	110	150	4 x ø18
63	50	2"	230	92	125	165	4 x ø18
75	65	2 1/2"	290	116	145	185	4 x ø18
90	80	3"	310	126	160	200	8 x ø18
110	100	4"	350	160	180	220	8 x ø18
160	150	6"	480	244	240	285	8 x ø22

Technische Änderungen und Fehler vorbehalten!

## Druck-Temperatur-Grenzen



### Höhere Betriebsdrücke:

In Einzelfällen können höhere als die angegebenen Betriebsdrücke möglich sein. Bitte sprechen Sie uns falls erforderlich darauf an.

### Produktcode:

		<b>DN</b>	<b>Flansch</b>	<b>Dichtung</b>	<b>Baulänge</b>
11	620K	Entspr. Tabelle	1: PVC 2: PP 3: PVDF	2: Viton 6: EPDM 8: Sonder	000: Standard

Beispiel:

#### ACI Typ 620K

DN100

Flansch PP

Dichtung Viton

Standardausführung

11-620K-100-2-2-000

Technische Änderungen und Fehler vorbehalten!